




レオナード

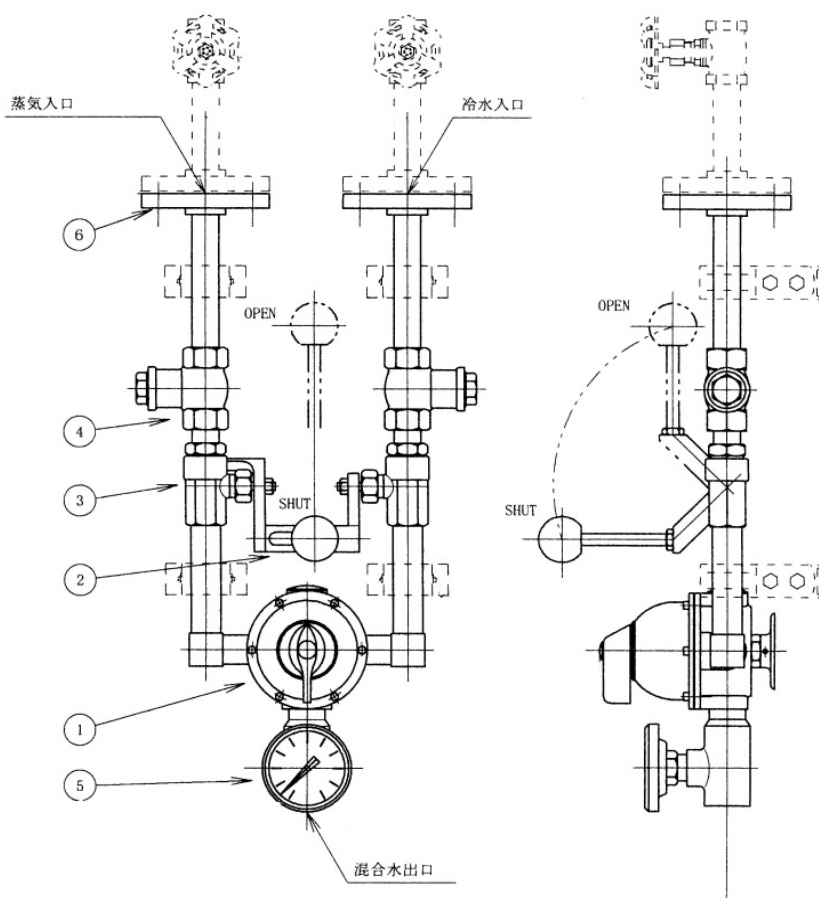
スチーマックス・タンデム

TXF-1S・1・2型 メンテナンスガイド

TXF-1S・1・2型ユニットのメンテナンスについて、症状別にメンテナンス方法をご案内致します。メンテナンスの際は、安全に十分に配慮して行って下さい。
また、下記の点には特に注意して行って下さい。

-  下図、ユニット用メンテナンスバルブを閉にして下さい。
-  ユニット内に残圧がないか確認して下さい。
-  配管が高温になっていないか確認して下さい。

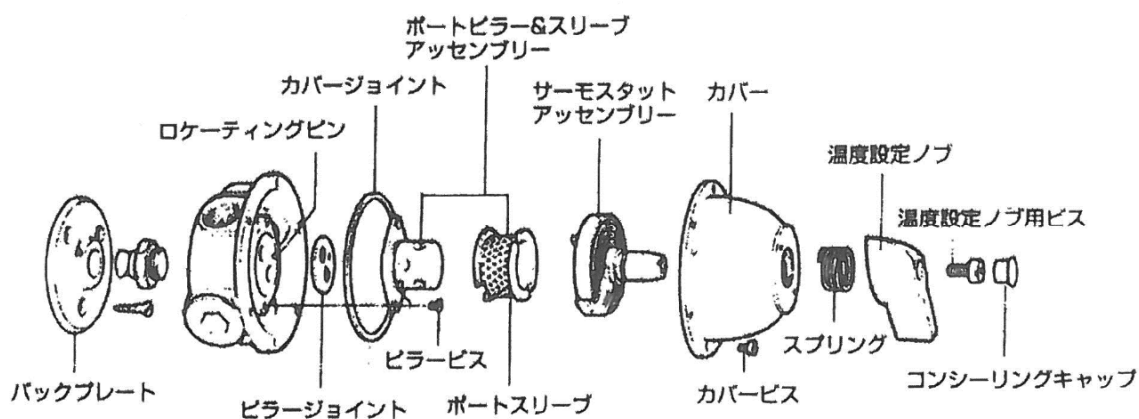
■各部名称



6	フランジ
5	温度計
4	T型ストレーナー
3	タンデムボールバルブ
2	タンデムレバー
1	RADA 52/1・53/1・54/1
符号	名称

■ミキシングバルブ内部部品構造

●Rada 52/1・53/1・54/1



注: Rada 54/1のカバービス並びにバックプレートビスはボジドライブネジです。

RADA ミキシングバルブ 主要部品は3点で構成されています。

- ①サーモスタットアッセンブリーは温水温度に感知し、給湯・給水の混合割合を制御する部品（ポートピラー&スリーブアッセンブリー）を動かす部品です。
- ②ポートピラー&スリーブアッセンブリーは給湯と給水の混合割合を制御する部品です。（上記アッセンブリーは、ピラーとスリーブの2点で構成されています。）

ポートピラー&スリーブアッセンブリーは表面にテフロンニッケルコーティングを施し、対摩耗性・摺動性に優れていますが、長年のご使用でピラーとスリーブの隙間が大きくなると混合割合を制御できなくなります。

また、サーモスタットアッセンブリーも損耗することは避けられません。

しかし、これらの部品を交換することによりRADA ミキシングバルブは初期の性能を回復することができます。

■ 日常の点検

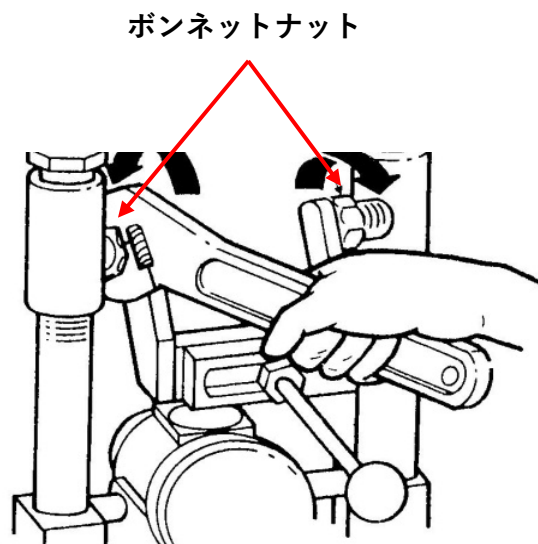
☆ 定期的に行ってください。

● タンデムボールバルブ

タンデムボールバルブのボンネットナット部分から漏れがないか確認して下さい。

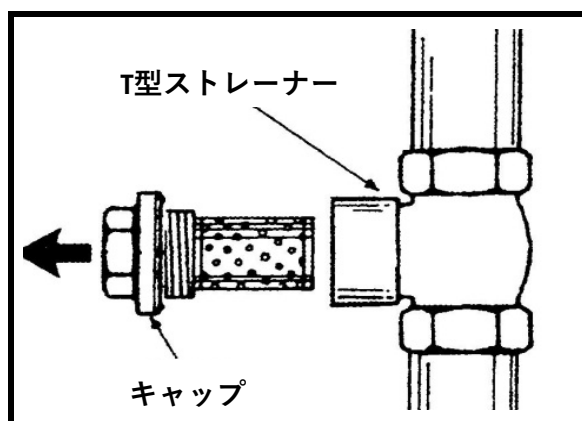
1. タンデムボールバルブのボンネットナット部分から漏れている場合は、スパナで増し締めして下さい。
2. 漏れが止まらない場合はステムパッキンを交換して下さい。
(ステムパッキンの交換方法は12ページ)

※締めすぎるとレバーの開閉操作が重くなります。又、締めすぎてゆるめると漏れが発生しやすくなりますので、締めすぎにご注意ください。



● ストレーナー

1. 給湯、給水の保守用ボールバルブを閉じて下さい。出口側を開きミキシングユニットの残留水を出し圧力(残圧)を抜いて下さい。
2. ストレーナーのキャップを外し、中のスクリーンを取出し、ブラシ等で清掃または交換して下さい。



● 供給条件の確認

給湯、給水の供給圧力を定期的を確認して下さい。仕様条件から外れている場合は、供給圧力を調整して下さい。

■ミキシングバルブ分解手順

●手順1

サーモスタットアッセンブリー取り外し方法

●手順2

サーモスタットアッセンブリー組立方法

●手順3

最高温度設定方法

●手順4

ポートピラー&スリーブアッセンブリー確認方法

●手順5

ポートピラー&スリーブアッセンブリー交換方法

●手順6

タンデムボールバルブの交換方法

●手順7

タンデムボールバルブのメンテナンス方法

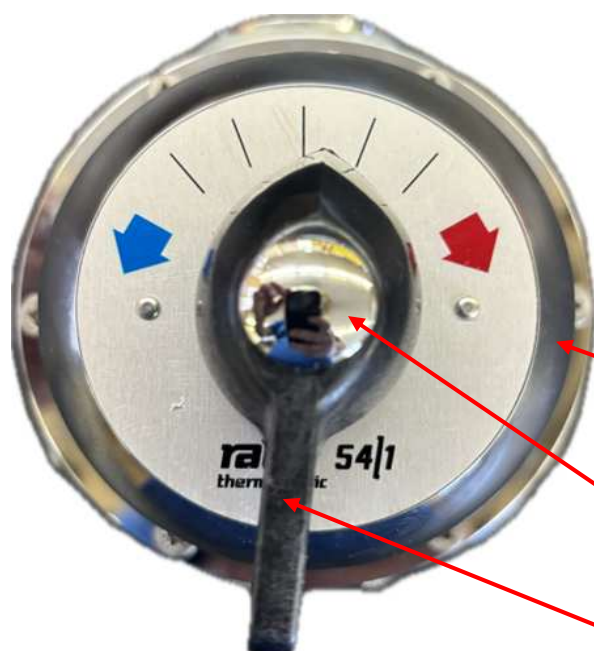
■故障診断

症状別項目	メンテナンス内容
1. 温調ノブ部分から漏れがある 参照手順：手順1～3	・漏れがある場合は、スピンドルシール交換が必要です
2. 温調ノブが動かない 参照手順：手順1～3	・サーモスタットアッセンブリーのスピンドルシールの固着か内部部品の固着の可能性があります
3. 希望の温水温度が得られない 参照手順：手順1～5	<ul style="list-style-type: none"> ・ストレーナーのつまりを確認して下さい ・供給条件を確認して下さい ・最高温度の設定をして下さい ・内部部品の固着又は劣化の可能性があります 内部部品の清掃又は交換して下さい
4. 希望の温水量が得られない 参照手順：手順1～5	<ul style="list-style-type: none"> ・ストレーナーのつまりを確認して下さい ・供給条件を確認して下さい ・内部部品の固着又は劣化の可能性があります 内部部品の清掃又は交換して下さい
5. 温調ノブを右、左に動かして温水温度を変えることができない 参照手順：手順1～5	<ul style="list-style-type: none"> ・ストレーナーのつまりを確認して下さい ・内部部品の固着又は劣化の可能性があります 内部部品の清掃又は交換して下さい
6. 混合音が大きくなった 参照手順：手順1～5	<ul style="list-style-type: none"> ・ストレーナーのつまりを確認して下さい ・内部部品の固着又は劣化の可能性があります 内部部品の清掃又は交換して下さい
7. タンデムボールバルブを閉じてても水が止まらない 参照手順：手順6	・給水側のタンデムボールバルブを交換して下さい
8. タンデムボールバルブを閉じてても温度表示が上昇する 参照手順：手順6	・蒸気側のタンデムボールバルブを交換して下さい
9. タンデムボールバルブのスピンドル部から漏れる 参照手順：手順7	・ボンネットナットを閉めても止まらない場合は、ステムパッキンを交換して下さい。
10. 温度計が正しい温度を示さない	・温度計を交換してください

●手順1

サーモスタットアッセンブリ取り外し方法

(温調ノブ部からの漏れ・温調ノブが動かない場合)



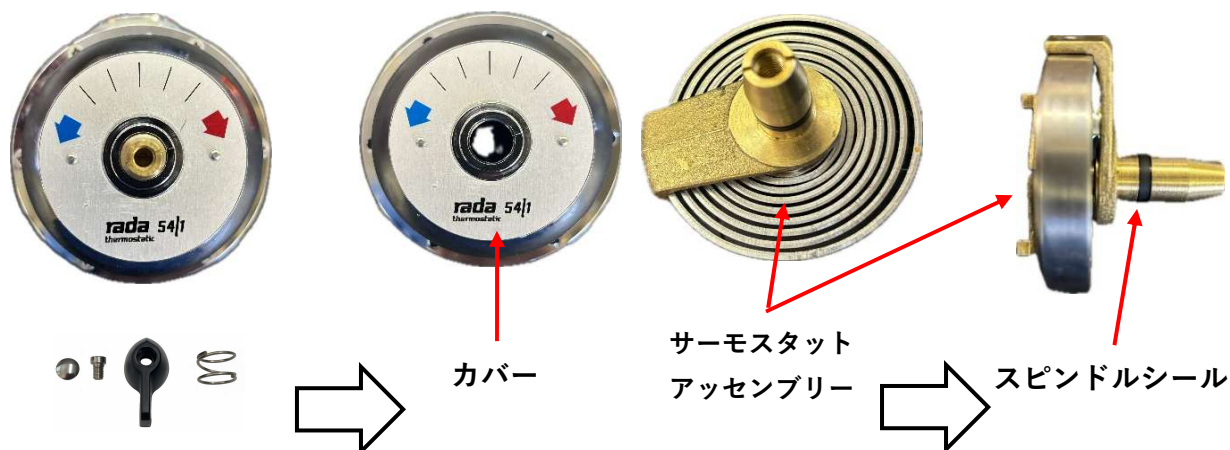
①コンシーリングキャップを外し（はめ込み式）
温調ノブ用ビスを外して下さい。

※この時カバーと温調ハンドルの間にスプリング
がセットされていますので跳ねないようにご注意
ください。

カバー

コンシーリング
キャップ

温調ノブ



カバー

サーモスタット
アッセンブリ

スピンドルシール

②カバービスを外し、ボディーからカバーを取り外して、サーモスタットアッセンブリを外側から内側に押し出して外してください。

カバービスを取り外す際は、**ポジドライブドライバー（PZ2）**が必要です。

※スピンドル部から漏れている場合は、サーモスタットのスピンドルシールを交換して下さい。

この時カバーのスピンドルシール当たり面に汚れや腐食が無いかご確認ください。

スピンドルシールには、シリコン製グリスを適量塗布してください

●手順2

サーモスタットアセンブリーの組み立て方法

(サーモスタットアセンブリーのスピンドルシール交換時)

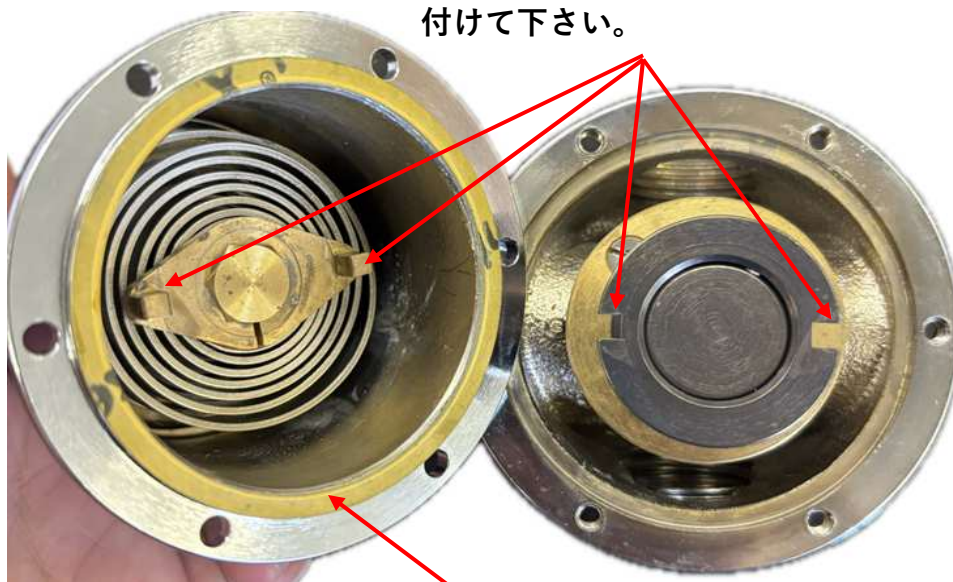
(サーモスタットアセンブリー交換時)



①カバーの内側からサーモスタットアセンブリーを突き当たるまで押し込んでください。

※カバーにサーモスタットアセンブリーをはめ込む前に、スピンドルシール部に適量のシリコン製グリスを塗布してください。

凸凹2カ所がはまるように取り付けて下さい。



カバージョイント

②古いカバージョイントの残渣が残らないよう完全に取り除き、新しいカバージョイントを取付けてください。

サーモスタットの2カ所の凸とポートピラー&スリーブの2カ所の凹みのはまる様にカバーをボディに取り付けて下さい。

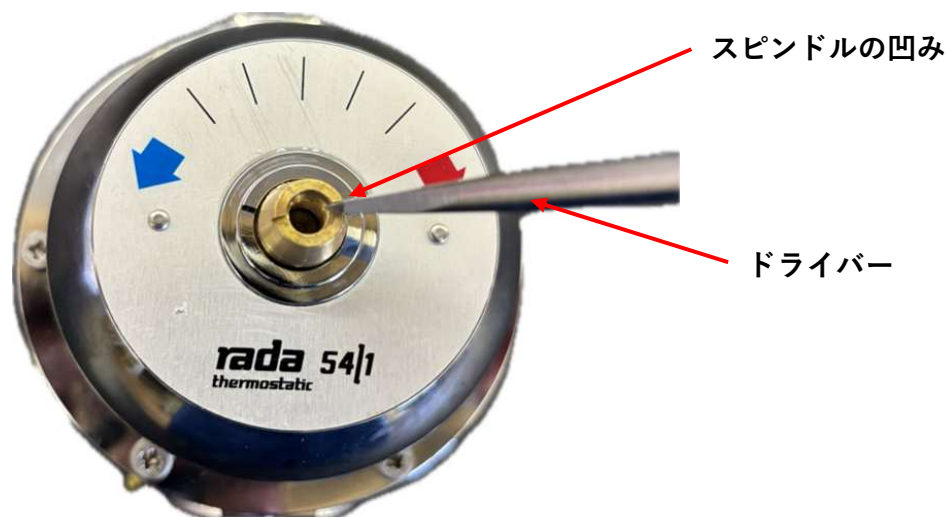
そして、カバービスを均等に締め付けて下さい。

●手順3

最高温度設定方法（内部部品交換後の温度設定時）

※間違っても温調ノブを高温側に操作しても高温が出ることがない温度です。

通常運転の温度ではありません。



①サーモスタットアセンブリのスピンドルの凹みにマイナスドライバーをさし込み反時計方向に回した後、ゆっくりとタンデムレバーを開け温水を出してください。

②温水を出しながら必要な最高温度が得られるまでゆっくりと時計方向に回して下さい。



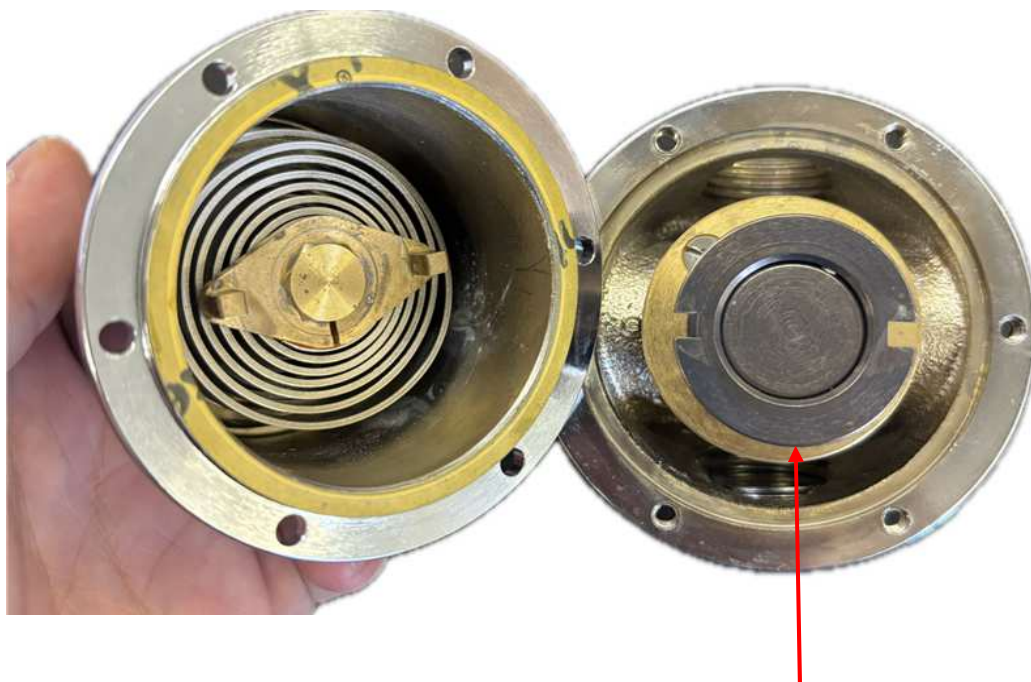
③温調ノブにスプリングをはめ込み、スピンドルが回らないように注意しながら、温調ノブの裏側にあるストッパー（でっぱり）とカバー側にあるストッパー（でっぱり）にぶつかって右に回らない位置で温調ノブを固定してください。

④その後、何度か温調ノブを操作し適切な温度になっていることをご確認ください。

●手順4

ポートピラー&スリーブアッセンブリ確認方法

(温調ノブが動かない・希望する温水温度・温水量が得られない場合)



外側のリング状の部品（ポートスリーブ）
を動かしてください。

①「手順1」の通りカバーを取り外しサーモスタットアッセンリーにスケールの付着や破損がないか確認して下さい。

ある場合は「手順2」の通り清掃もしくは交換をして下さい。

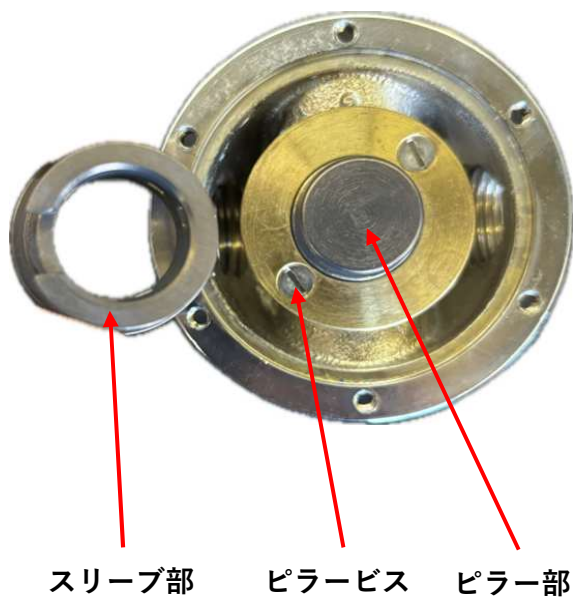
②ポートピラー&スリーブアッセンブリが軽く約15度の範囲（ストップの範囲内）で動くことを確認して下さい。

動きが悪い場合は柔らかい布で清掃して下さい。

それでも動きが悪い場合や、まったく動かない場合、隙間が大きくなっている場合は交換して下さい。（正常品はほとんど「ガタつき」はありません。）

●手順5

ポートピラー&スリーブアッセンブリ交換方法

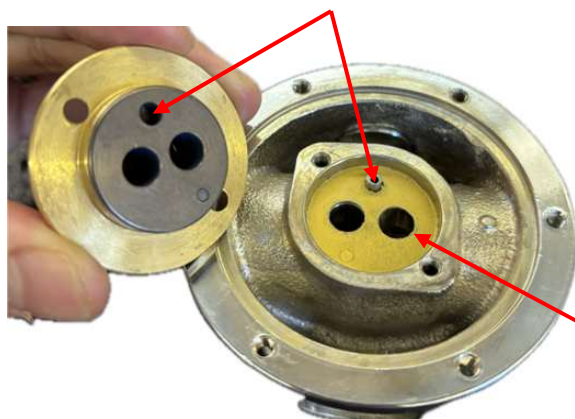


①手順1の順序でカバーを外して下さい。

②ポートピラー&スリーブアッセンブリのスリーブ部を外して下さい。
そしてピラービス（2カ所）を外し、ピラー部を外して下さい。
ボディーとピラーの間にあるピラージョイントを新しいものと交換して下さい。

※古いピラージョイントの残渣が残らないように清掃を行って下さい。

ロケーティングピンの凸凹



③ボディー側のロケーティングピンと新しいピラー部の裏側にある凹みに合わせてピラー部を差し込み、ピラービス（2カ所）を均等に締めして下さい。

④スリーブ2カ所の凹みが手前に来るようにピラー装着し約15度の範囲で回転するか確認して下さい。



⑤「手順2・手順3」の順番で組立最高温度設定を行って下さい。

2カ所の切欠きが手前にくるようにセットして下さい。
サーモスタットアッセンブリの爪がはまります。

●手順6

タンデムボールバルブの交換方法



①1次側フランジのボルトナットを外して下さい。

バックプレートアッセンブリーの台座用ビスを緩めて外して下さい

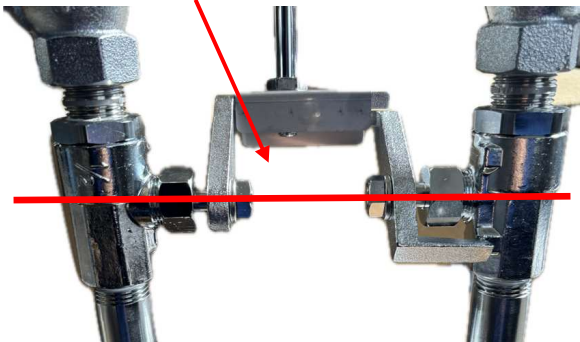


②ミキシングバルブ裏側にあるバックプレート（取付け座）の台座用ビスを緩めて外して下さい。

※TXF-2タイプはバックプレートごとを壁から外して下さい

TXF-2タイプ

タンデムボールバルブのスピンドルの高さを揃えて下さい

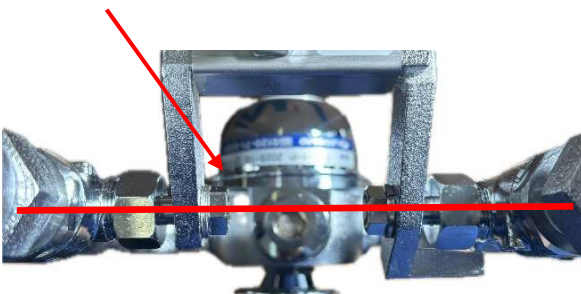


③タンデムレバーを取り外して下さい。

④ユニットを取り外しタンデムボールバルブをL型継手から外にして下さい。

L型継手にシールテープを適量巻き付け、新しいタンデムボールバルブのスピンドルを同じ高さになるようにねじ込んで下さい。

タンデムボールバルブのスピンドルが真っ直ぐ向い合せになるように調整して下さい

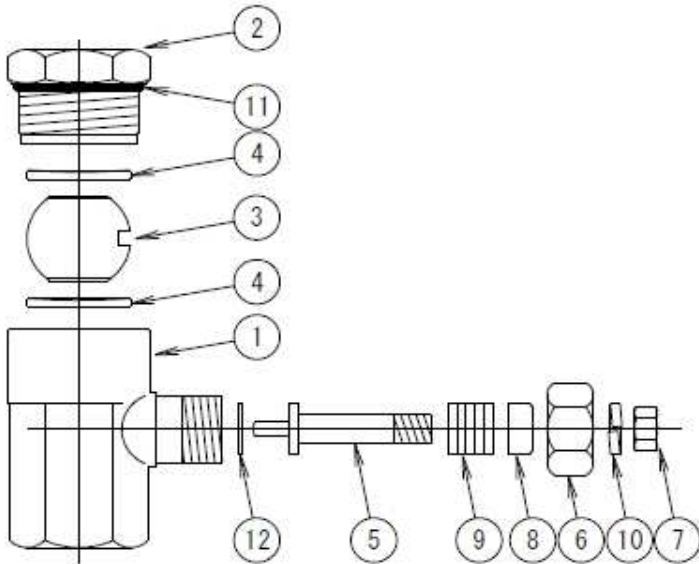


⑤同じ高さにねじ込んだあと真上から左右のタンデムボールバルブのスピンドルが真っ直ぐに向い合せになる様に調整して下さい。

⑥タンデムレバー・レバーハンドルを取り付け、何度か開閉し正常に開閉できるか確認して下さい。

●手順7

タンデムボールバルブのメンテナンス方法



	品名	数
①	ボディー	1
②	エンドプラグ	1
③	ボール	1
④	シート	2
⑤	ステム	1
⑥	ボンネットナット	1
⑦	ハンドルナット	1
⑧	カラー	1
⑨	ステムパッキン	1
⑩	ハンドルナットワッシャ	1
⑪	エンドプラグ〇リング	1

1.給湯、給水の元バルブを閉じて下さい。

2.ハンドルナットを緩め、タンデムレバーのハンドルを外して下さい。

3.⑥ボンネットナットを外して下さい。

4.⑤ステムを引き抜いて下さい。この際、タンデムレバーをもう一度ステムに差し込み、レバーナットで仮締めし、これを持って引き抜くと簡単に作業できます。

5.パッキン類を全て交換して下さい。尚、ステムに損傷がなければ、⑨ステムパッキンと⑧カラーの交換で事足ります。ステムに損傷がある場合は⑤ステム、⑨ステムパッキンと⑨カラーを交換して下さい。

6.元のようにステムを①ボディーに挿入して下さい。

この際、ステム先端の突起が、ボールのハメアイ部にはまるようにして下さい。ステムを回転させ、ボールがうまく回転しているかどうかチェックして下さい。

7.⑥ボンネットナットを締め、タンデムレバーを元のように組み立てて下さい。

8.ボール弁を閉じてても蒸気あるいは水が完全に止まらない場合は、ボール弁を新替して下さい。



LEONARD サービスネットワーク

有限会社 北海道レオナード	〒004-0002 札幌市厚別区厚別東 2 条 5-24-8 TEL : 011-898-1096 FAX : 011-898-1107
有限会社 オーク技研	〒041-0837 北海道函館市陣川 2-6-8 TEL : 0138-56-1131 FAX : 0138-56-1187
株式会社 東京レオナード商会 ●浦和センター	〒338-0832 埼玉県さいたま市桜区西堀 3-23-11 TEL : 048-866-0711 FAX : 048-866-2160
株式会社 横浜レオナード商会	〒227-0062 神奈川県横浜市都筑区佐江戸町 235 TEL : 045-507-6181 FAX : 045-507-6702
株式会社 中部レオナード	〒454-0997 愛知県名古屋市中川区万場 4-815 TEL : 052-526-2030 FAX : 052-526-2031
株式会社 日本レオナード商会	〒561-0817 大阪府豊中市浜 2-10-3 TEL : 06-6336-0321 FAX : 06-6336-1529
Web http://www.japan.leonard.co.jp e-mail info@japan-leonard.co.jp	
株式会社 日本レオナード商会 ●福岡事務所	〒815-0082 福岡市南区大楠 1-15-32-203 TEL : 092-511-2733 FAX : 092-553-2313